

TRAKY-1000



Le Chasseur de WATT

Développé et fabriqué en France

- 30 à 40% de production en plus comparé à un équipement fixe .
- Conception acier protection RILSAN , structure renforcée .
- Système de fixation panneaux brevété FASTCLIP® a géométrie variable adaptée à tous les panneaux cadrés.
- Alarme individuelle de détection vol de panneau TRAKY-ALERT®
- Motorisation sur deux axes . Horizontal 70° à 270°, vertical 0° à 90° limit switch intégrés.
- Hauteur maximum de 1,75 mètre à 70° , aucune formalité de déclaration administrative. (- de 1,80 m)
- Processeur de gestion électronique de suivi solaire astronomique individuel.
- Gestion alarme de vitesse du vent pour mise en sécurité .
- Installation sans fondation . Résistance à l'arrachement au vent 55m/s. avec Vis de sol **TRAKY FIX** .

GARANTIES

STRUCTURE

Garantie constructeur 20 ans

MOTEURS et Carte de GESTION

Garantie constructeur 20 ans



TRAKY , étudié pour DURER

- Traitement de surface par RILSANISATION , permet un usage en milieux corrosif extrême . Garantie de structure 20 années.
- Précision de suivi , 0,01° vertical (inclinaison) , 0,15° horizontal (azimuth) , permet un usage précis . CPV ready .
- Se pose aux 4 coins du monde . Paramétrage de la carte de gestion avec une interface PC (fournie) via un port Ethernet ou port RS485 . Permet d'implanter la longitude et latitude du lieu d'installation afin que la course s'adapte parfaitement . Sauvegarde des données 1 année en cas de coupure secteur .
- Back tracking intelligent , permet de densifier l'installation sur champ solaire . 250 kWc pour 5000 m² de surface au sol . Optimise la collecte énergie en toute saison, aucune ombre portée .
- Alerte réseaux en cas de panne , détecte l'immobilisation ,le défaut d'alimentation , le défaut de calage éventuel avec correction automatique.
- Ajout de sensor possibles (10) tel que sensor de température panneau etc.

TRAKY-1000



TRAKY est le premier suiveur solaire 2 axes, totalement autonome adapté à des installations de 1 KW à plusieurs Mégawatts crête.

Sa conception permet une mise en œuvre rapide et simple et ne nécessite pas l'emploi de massif béton ou de génie civil . Ce procédé limite l'impact de l'installation sur le sol , mais assure malgré tout une résistance mécanique à l'arrachement jusqu'à des vents constant de 200 km/h.

Respectueux de l'environnement, sa petite taille limite l'impact visuel et permet de réaliser des installations discrètes s'intégrant parfaitement dans le paysage.

Cependant l'usage de massif béton pour des raisons techniques ou de structure de sol reste possible afin de répondre à toutes les configurations.

Simplicité et Efficacité

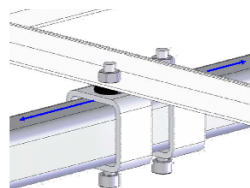
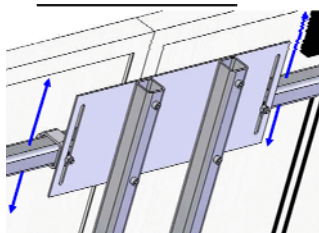
LES PLUS TRAKY

- Le TRAKY a un rapport coût / production imbattable . Permettant une augmentation de production par watt crête installé de l'ordre de 30 à 45% comparé à une ferme solaire sur châssis fixe et une différence nette (Investissement - production sur 20 ans) de plus de 20% en faveur du TRAKY .
- Baisse des coûts de maintenance par un gain d'accessibilité , de par la faible hauteur du TRAKY .
- Protection des aléas météorologiques accrue , résistance aux vents optimisée par une taille réduite et une emprise minimale . Résistance à l'arrachement optimisée pour des rafales jusqu'à 200 km/h. (sol médian)
- Une intégration dans le paysage facilitant les démarches administratives . Impact carbone réduit par une installation simplifiée ne nécessitant pas de béton et l'utilisation d'engins lourds de manutention . Démantèlement facile du site à terme sans aucune séquelle pour la surface exploitée .
- Une structure de cadre et de fixation à géométrie variable (Système FAST-CLIP) permettant l'utilisation de toutes mesures de panneaux cadrés sans avoir à réaliser de perçage aussi bien dans le sens horizontal que vertical .
- Système antivol de panneaux intégré à chaque TRAKY quelle que soit la taille de l'installation .
- Coût imbattable par sa conception et sa fabrication industrielle .



Ajustement vertical

FAST CLIP , le système de fixation de panneaux à géométrie variable



Ajustement horizontal

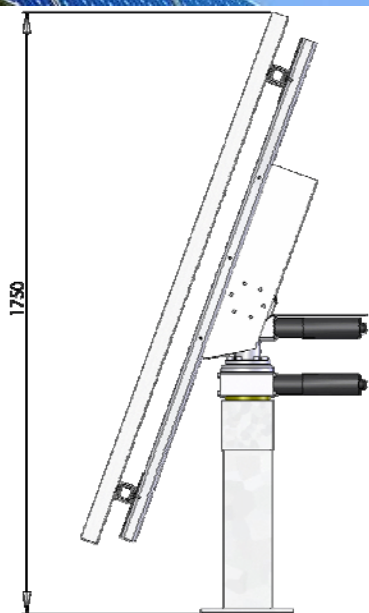


TRAKY-1000

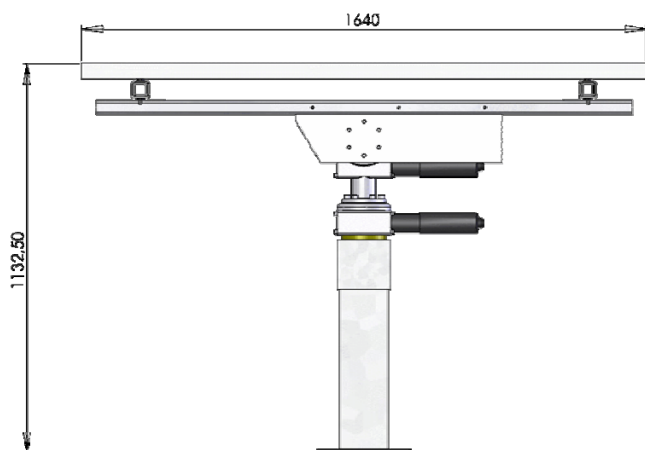


Dimensions

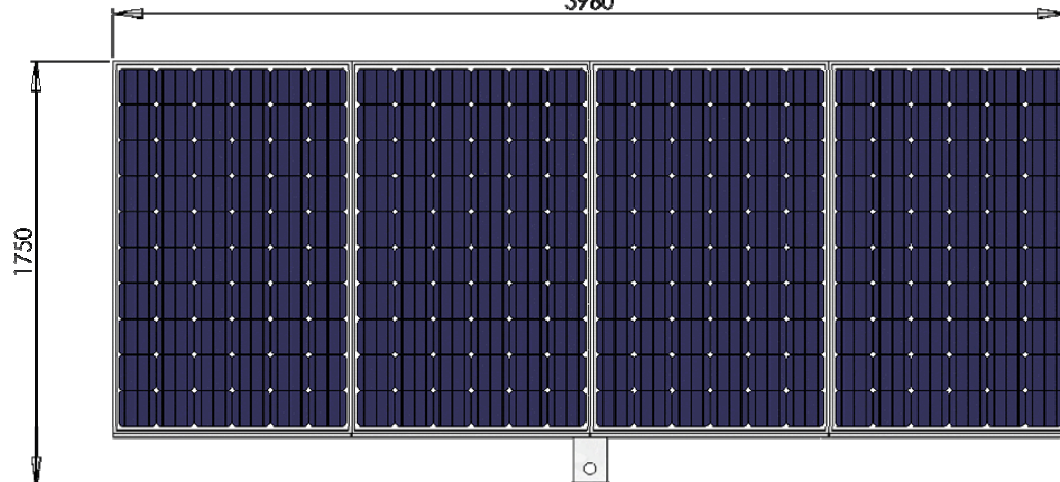
Fiche technique TRAKY INDUS



Vue Latérale à -70°



Vue Latérale à 0°



Vue face à -70°

Spécification	TRAKY INDUS
Paramètres mécaniques	
Matériaux	Acier traitement RILSAN
Hauteur max panneau à 0°	1132 mm
Hauteur max panneaux à -70°	1750 mm
Largeur sans panneaux	4010 mm
Largeur moyenne avec panneaux	4010 mm
Poids hors panneaux	62 Kg
Charge maximale admissible	120 kg
Surface maximale admissible	8 m ²
Motorisations	
Axe horizontal	Couple de maintien 1800 N-m
Limite de Rotation horizontale	Azimet 70° à 290° (sud 180°)
Axe vertical	Couple de maintien 1800 N-m
Limite de rotation verticale	0° à -70° (-90° pour maintenance)
Tension de fonctionnement	24VDC
Consommation en fonctionnement	<1,2 Amp
Pilotage et sécurité	
Système de suivi	Astronomique et calendaire
Précision du suivi	> 0,01° inclinaison - > 0,15° rotation
Position nocturne	Horizontale 0° automatique
Protection intempéries	Centrale météo en réseau / anémomètre
Mise en sécurité (position 0°) vent fort	Paramétrable
Certifications et Garanties	
Certification	CE
Garanties	20 ans*

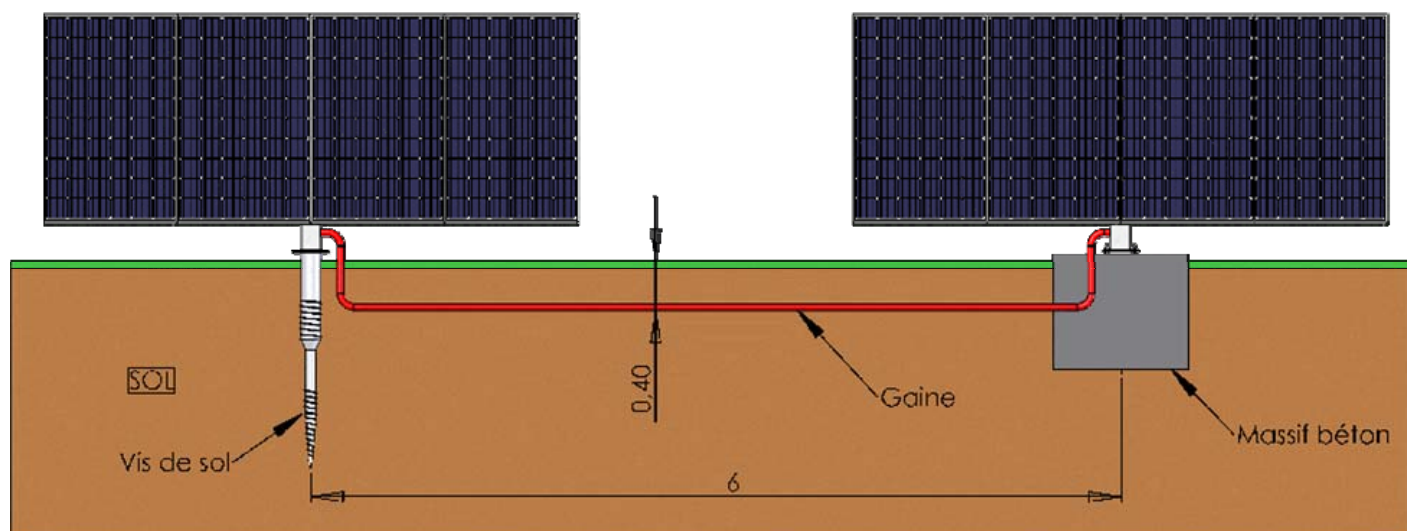


TRAKY-1000



Référence	Puissance Unitaire	Surface au sol nécessaire par TRAKY	Panneaux 250 w mono ou poly	Micro onduleur DIRECT GRID	Onduleur + power box SOLAR EDGE	Onduleur SMA
TRAKY1000	TRAKY nu Hauteur maximum 179 cm (sans panneaux ni onduleurs) installations 3 kW et moins					
TRAKY218-1000DG	1 kW	19 m ²	X	X		
TRAKY218-1000SE	1 kW	19 m ²	X		X (1)	
TRAKY218-1000SMM	1 kW	19 m ²	X			X (2)
TRAKY218-1000SMT	1 kW	19 m ²	X			X (3)
(1) Version disponible à partir de 36 Kw et + (onduleur Triphasé)						
(2) Version disponible en onduleur monophasé SMA limite à 36 kW						
(3) Version disponible à partir de 36 kW et + (onduleur TRIPOWER)						

Architecture d'installation

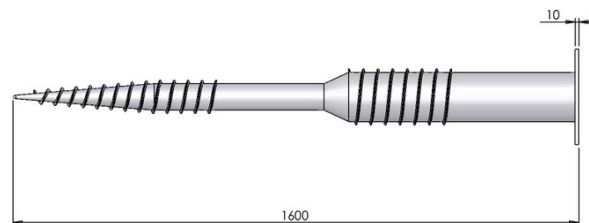
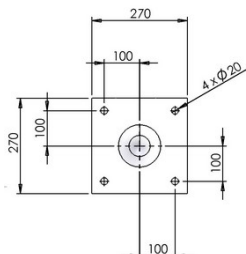


Fixation vis de sol

Fixation massif béton

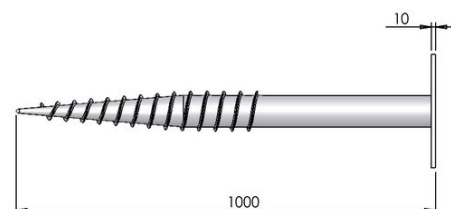
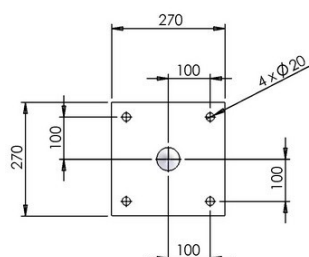
TRAKY FIX 160

Vis de sol , résistance à l'arrachement 200 km/h pour une surface maxi de panneaux de 8 m² . Platine de fixation permettant de fixer le TRAKY . Acier galvanisé haute résistance. Dimensions 1600 mm long , diamètre haut 150 mm .



TRAKY FIX 100

Vis de sol intermédiaire pour la pose d'onduleurs , ou permet le maintient du chemin de câble PVC entre chaque TRAKY (option chemin de câble aérien) , platine de fixation permettant le blocage du chemin de câble , Acier galvanisé haute résistance . Dimensions 570 mm long , diamètre haut 100 mm .



STATION METEO- centrales au sol

Station météo , dotée des fonctions suivantes : anémomètre , direction du vent , température , pression atmosphérique , couverture nuageuse , luminosité , détection impact grêle , détection formation neige et gèle . Communication bidirectionnelle avec le serveur de gestion réseau TRAKY



ANEMOMETRE - installations domestiques

Anémomètre dédié à la sécurisation météo de base pour des installations de 3 kW et moins .



SERVEUR DE GESTION

Serveur de gestion TRAKY . Peut gérer de 5 à 5000 TRAKY en simultanée . Transmission de données de mises en sécurité ou d'actions de maintenances . Permet de gérer le productible à partir d'une connexion réseau avec les onduleurs . Permet l'envoi d'alarmes vers un ou plusieurs opérateurs en cas d'anomalie constatée .

