

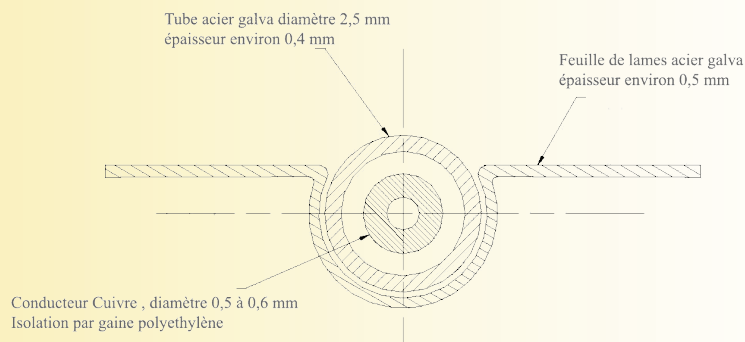
CONCERTINA DETECTEUR



**AEROPORT
FRONTIERES
BASES MILITAIRES
DEPOTS DE CARBURANT
PRISON
CENTRALES ELECTRIQUES
SITES PETROLIERS
SITES SENSIBLES**

Caractéristiques Techniques

Référence	BTO-12 (lames courtes)
LAMES	
Longueur de la lame	12mm
Épaisseur de la lame	0.5mm
Espacement des lames	26mm
TUBE CENTRAL	
Diamètre	2.5mm
Epaisseur	0.4mm
Largeur totale: Tube central/Lame	14mm
BOUCLE	
Longueur	12mL
Diamètre	710mm (28")
Nombres par section	66
Nature du CONCERTINA	Acier galvanisé



Unité de détection FENCY

Fil détecteur

Acier galvanisé 3mm-Conducteur cuivre 5/10e

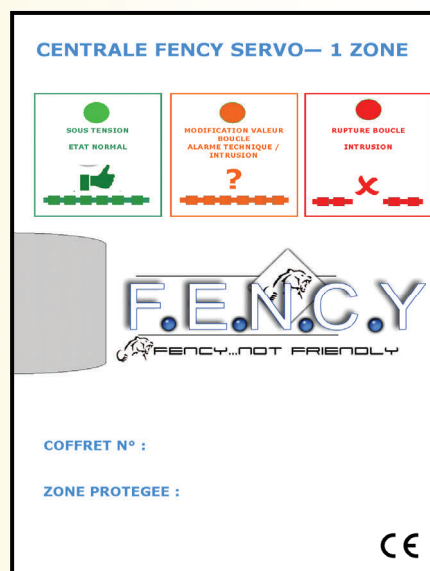
Le concertina FENCY ONE est un concertina détecteur de coupure. Il est destiné à être raccordé à une centrale SERVO FENCY ONE 1 ou 2 zones (Surveillance de la continuité électrique, de l'impédance, et des courts circuits).

FENCY ONE permet la localisation des coupures par section de concertina (option— compatible seulement avec une GTC avec report Ethernet).



la centrale FENCY ONE est conçue pour une ergonomie maximale tant lors des phases d'installation que d'utilisation. Raccordement et mise en service facilités pour l'installateur grâce à un repérage simple et une notice explicite. L'utilisateur visualise avec une grande facilité l'état de son installation ainsi que la zone protégée directement sur l'interface du coffret.

Le report des informations sur une GTC se fait soit à travers de contact sec soit en option via une interface Ethernet. Sont surveillé outre les paramètres périmétrique, l'alimentation électrique, l'ouverture du coffret, le raccordement du report GTC.



L'impédance de boucle FENCY TRAP peut être posé entre 2 sections de concertina détecteur FENCY ONE ou à l'une des 2 extrémités de la barrière (zone). Il est aussi possible aussi de disposer plusieurs FENCY-TRAP entre différentes sections et/ou aux extrémités à condition que l'impédance totale ne soit pas supérieur à 20 000 Ohms.

FENCY propose les différentes valeurs de FENCY TRAP :

Référence	Valeur impédance
FENCY – TRAP 1000	1000 Ohms
FENCY - TRAP - 2000	2000 Ohms
FENCY - TRAP - 4000	4000 Ohms
FENCY - TRAP - 6000	6000 Ohms
FENCY - TRAP - 8000	8000 Ohms